

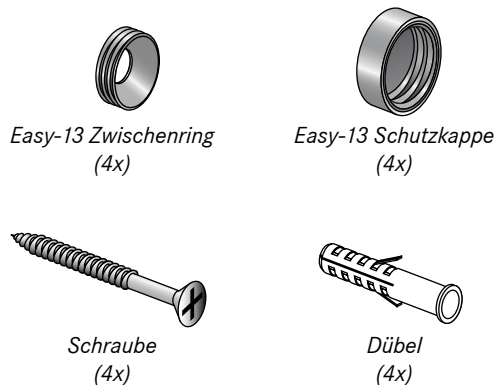
## Produkteinfo und Montageanleitung für die Aufhängevorrichtung Easy-13

### Der Easy-13 ist geeignet für:

Abstandslose Befestigung Ihres Schildes an der Wand mit edlem Zierkopf aus Chromstahl.  
Schildmaterial: Alu Dibond und Acrylglas / Schildbohrung: 5mm / Passend für Senkkopf-Schrauben bis M4.

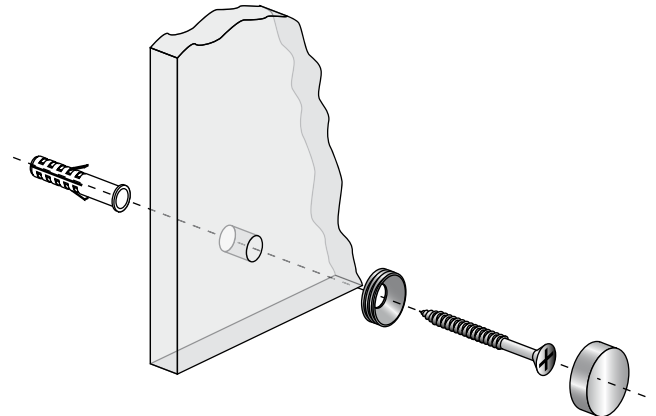
### Material

Je 4 Easy-13 Schutzkappen (D=13mm, L=5mm), Easy-13 Schrauben, Schrauben und Dübel.



### 2 Schild fixieren

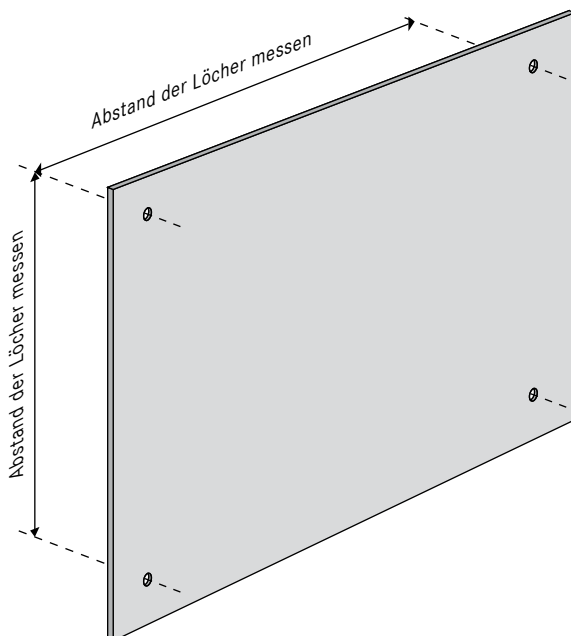
Stecken Sie Dübel in die Bohrlöcher. Schrauben Sie das Schild mit Schraube und Easy-13 Zwischenring an die Wand.



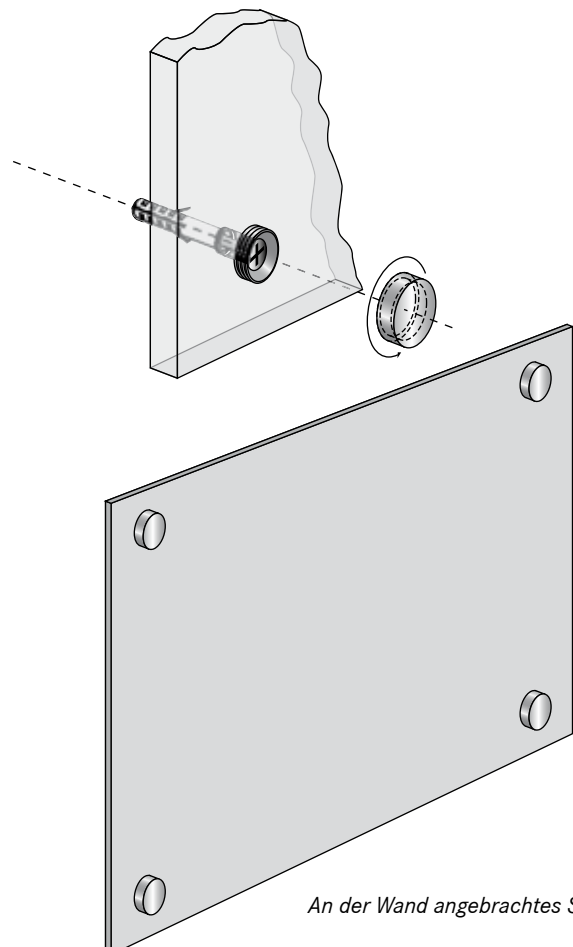
Schrauben Sie die Easy-13 Hülsen auf die Easy-13 Zwischenringe.

### 1 Löcher einmessen und Bohren

Messen Sie den Abstand der Schilderlöcher. Verwenden Sie diese Masse für die Bohrlochmarkierungen an der Wand. Bohren Sie die Löcher für die Dübel.



Bohrlöcher an der Wand einzeichnen und Löcher entsprechend der Dübelgröße bohren.



An der Wand angebrachtes Schild.