

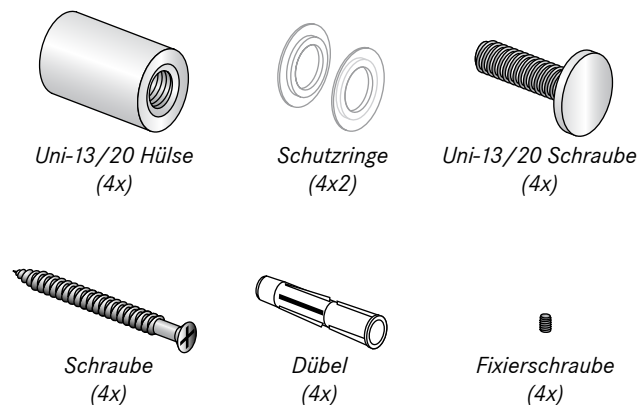
Produkteinfo und Montageanleitung für die Aufhängevorrichtung Uni-13/20mm

Der Uni-13/20mm ist geeignet für:

Befestigung Ihres Schildes im Innen- und geschützten Aussenbereich. Wandabstand: 20mm
Schildmaterial: Alu Dibond und Acrylglas / Schildstärke: 1 - 12mm / Schildbohrung: 10mm

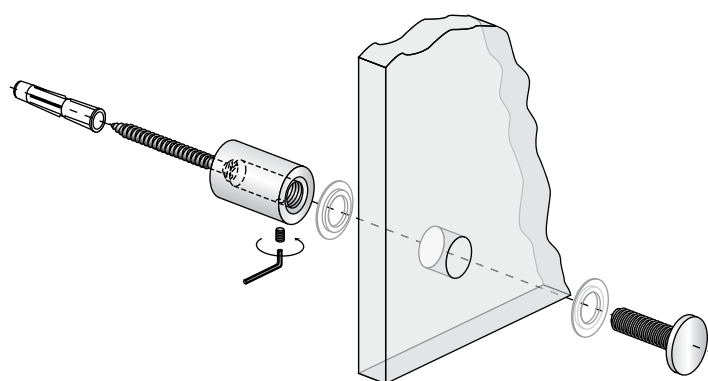
Material

Je 4 Uni-13/20 Hülsen (D=13mm, L=20mm), Uni-13/20 Schrauben, Schrauben, Dübel und Fixierschrauben sowie 8 Schutzringe.



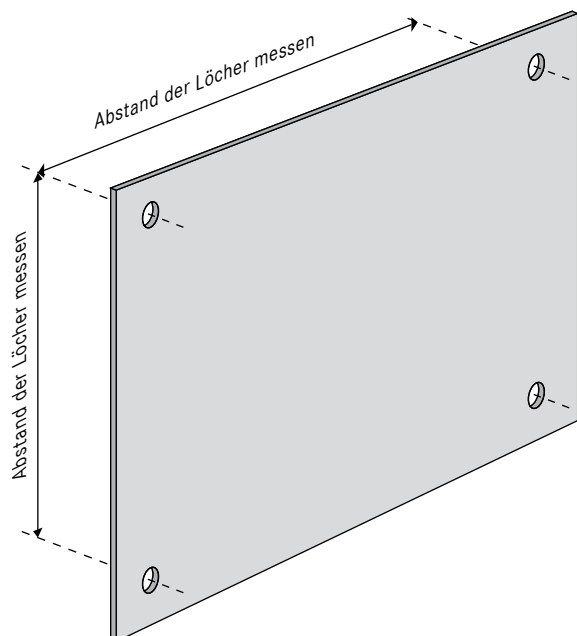
2 Schild fixieren

Stecken Sie Dübel in die Bohrlöcher und schrauben Sie die Uni-13 Hülsen an. Stülpen Sie je einen Schutzring von hinten und vorne in die Schildbohrung und schieben dann die Uni-13 Schraube hindurch. Schrauben Sie die das Schild an den Hülsen an. Fixieren Sie anschliessend mit der Fixierschraube die Uni-13 Schraube an der Hülse.

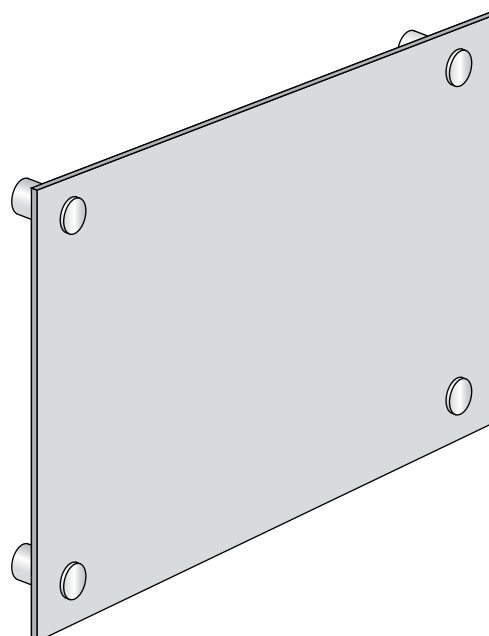


1 Löcher einmessen und Bohren

Messen Sie den Abstand der Schilderlöcher. Verwenden Sie diese Masse für die Bohrlochmarkierungen an der Wand. Bohren Sie die Löcher für die Dübel.



Bohrlöcher an der Wand einzeichnen und Löcher entsprechend der Dübelgrösse bohren.



An der Wand angebrachtes Schild.